



AVK POSTINDICATOR

Voor AVK postindicator afsluiters, UL/FM

34/00

001

Alle AVK postindicatoren hebben een uniek telescopisch ontwerp. Dit elimineert de nood om stukken van de spindel te demonteren of af te zagen tijdens de installatie. De bedieningssleutel kan worden vergrendeld om de afsluiters vandalismebestendig te maken. De postindicatoren zijn voorbereid op het monteren van een schakelaar.

Productomschrijving:

Telescopische postindicator.

Normering:

- Ontworpen volgens UL 789, FM klasse 1110

Testen en goedkeuringen:

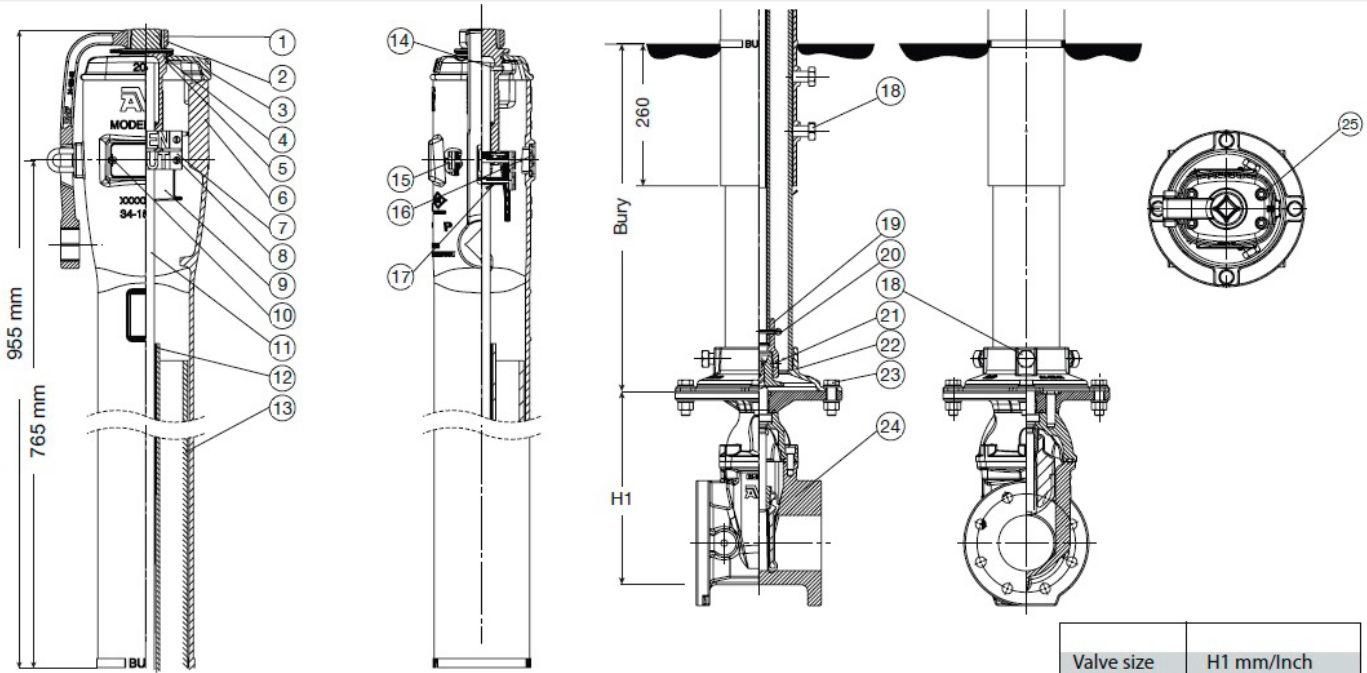
- FM en UL goedgekeurd.

Kenmerken:

- UL/ULC goedgekeurd (DN 100-400) en FM goedgekeurd (DN 100-350)
- Ontworpen voor te gebruiken op DN 100-400 schuifafsluiters.
- Telescopische postindicatoren zijn beschikbaar in 3 lengtes. Elke lengte heeft een 23 inch (585 mm) verstelbereik en kan gemakkelijk aangepast worden op het werkterrein, zonder demontage.
- Voorbereid op de montage van een schakelaar.
- Vergrendelbaar met een riem.
- Lichaam en deksel van nodulair gietijzer met interne en externe epoxy coating en een externe toplaag van UV-bestendig polyester.
- Onderste buis van gietijzer met een bitumen coating, optioneel van PVC.



Expect... **AVR**



Valve size	H1 mm/Inch
DN100/4"	330/13"
DN150/6"	455/18"
DN200/8"	575/22½"
DN250/10"	685/27"
DN300/12"	785/31"
DN350/14"	980/38 ½"
DN400/16"	1010/39 ½"

Onderdelen

1. Spindelmoer	Koperlegering	14. Bevestigingspin	Roestvast staal
2. Bedieningsleutel	Nodulair gietijzer, GJS-500-7	15. Moer	Roestvast staal
3. Indicator deksel	Nodulair gietijzer, GJS-500-7	16. Afdekplaat	Glas
4. O-ring	NBR rubber	17. Afstandshouder	Koolstofstaal
5. Klemring	Roestvast staal A2	18. Bout	Roestvast staal
6. Indicator lichaam	Nodulair gietijzer, GJS-500-7	19. Sleutelkap	Nodulair gietijzer, GJS-500-7
7. Open/sluit plaatje	Aluminium	20. Bevestigingspin	Roestvast staal
8. Bout en sluitring	Roestvast staal koperlegering	21. Bout	Roestvast staal
9. Plaatje	Koperlegering	22. Postindicator voet	Nodulair gietijzer, GJS-500-7
10. Schroef	Roestvast staal	23. Bout, sluitring en moer	Roestvast staal
11. Bovenste spindel	Verzinkt staal	24. Postindicator afsluiter	
12. Onderste spindel	Verzinkt staal	25. Bout	Roestvast staal
13. Onderste buis	Gietijzer		

Referentienummers en afmetingen

AVK ref. nummer	DN mm	T mm	T fabrieksinstelling mm	Theoretisch gewicht kg	Opmerking
34-100-00-00010010	100	505 - 1090	635	72.0	
34-100-00-01010010	100	1065 - 1660	1194	86.0	
34-100-00-02010010	100	1626 - 2210	1752	100.0	
34-150-00-00010010	150	505 - 1090	635	72.0	
34-150-00-01010010	150	1065 - 1660	1194	86.0	
34-150-00-02010010	150	1625 - 2210	1752	100.0	
34-200-00-00010010	200	505 - 1090	635	72.0	
34-200-00-01010010	200	1065 - 1660	1194	86.0	
34-200-00-02010010	200	1625 - 2210	1752	100.0	
34-250-00-00010010	250	505 - 1090	635	72.0	
34-250-00-01010010	250	1065 - 1660	1194	86.0	
34-250-00-02010010	250	1625 - 2210	1752	100.0	
34-300-00-00010010	300	505 - 1090	635	72.0	
34-300-00-01010010	300	1065 - 1660	1194	86.0	
34-300-00-02010010	300	1625 - 2210	1752	100.0	
34-350-00-00010010	350	505 - 1090	635	72.0	
34-350-00-01010010	350	1065 - 1660	1194	86.0	
34-350-00-02010010	350	1625 - 2210	1752	100.0	
34-400-00-00010210	400	505 - 1090	635	72.0	Alleen UL